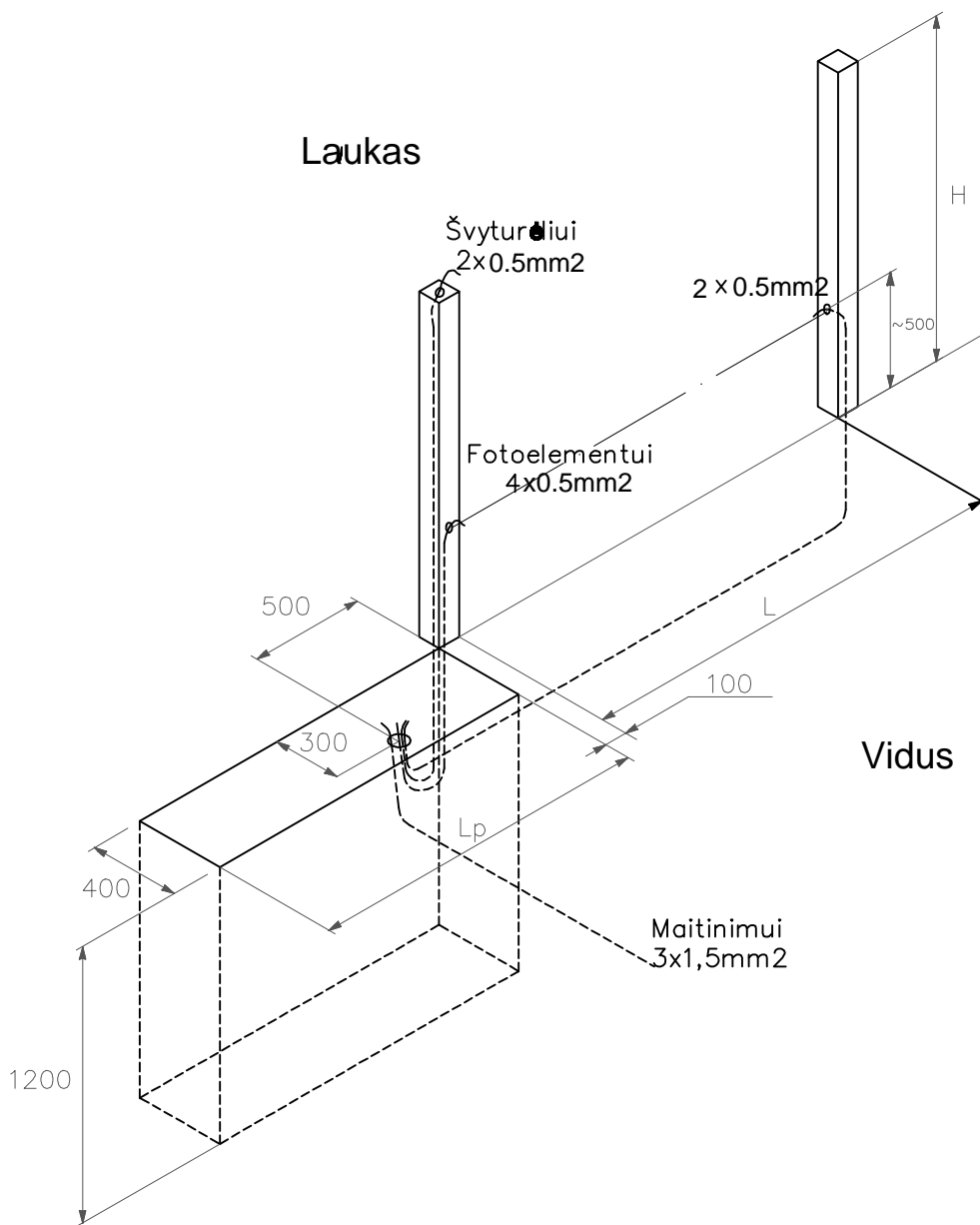


Laukas



L =

Lp =

H =

Pastaba: laidai turi būti įeisti į žemę ne mažiau kaip 0,5 m .

Orig.inv.Nr
N.kontr.
Tvirtino
Pak.inv.Nr
Dub.inv.Nr
Parašas ir data
Pak.inv.Nr
Dub.inv.Nr
Parašas ir data

Pak.	Lapas	Dokum.Nr	Parašas	Data
	Braižė			
	Tikrino			
	N.kontr.			
	Tvirtino			

Pamato įrengimo ir Elektros
laidų
pravedimo schema

Litera Lapas Lapų

1

UAB "DARUS"